



● 機器定格 (定格および外観は、予告なく変更する事があります)

■ディスプレイパネル

画面サイズ*1	80V 型 (2032 mm)
液晶パネル / バックライト	VA / エッジ LED
アスペクト比	16:9
画面有効寸法 (W x H)	1771 x 996 mm
解像度 (H x V)	1920 x 1080
輝度	700 cd/m ² (typ.)
コントラスト	5000:1
ダイナミックコントラスト	50000:1
最大表示色	約 10 億色
応答速度	4.0 ms (G to G)
視野角 (上下 / 左右各)	176° / 176° (CR ≥ 10)
パネル寿命*2	約 50000 時間
パネル表面処理	アンチグレア処理 (ヘイズ 5%) ハードコーティング : 2H

*1 ディスプレイの V 型は、有効画面の対角寸法を基準とした大きさの目安です。

*2 パネル寿命は環境温度 25℃ (± 2℃) 下における輝度半減までの目安です。使用環境によって寿命は短くなる場合があります。

■接続端子

HDMI 入力	TYPE A コネクタ x 2	音声信号 リニア PCM (サンプリング周波数 : 48 kHz/44.1 kHz/32 kHz)
コンポジットビデオ / 音声入力 (AV IN)	4 極ミニジャック (M3) x 1 (音声入力は DVI-D 入力、PC 入力と共用)	映像 : 1.0 V [p-p] (75 Ω) 音声 : 0.5 V [rms]
DVI-D 入力	DVI-D 24 ピン x 1	DVI Revision 1.0 準拠 HDCP 1.1 対応
DVI-D 出力	DVI-D 24 ピン x 1	DVI Revision 1.0 準拠 HDCP 1.1 対応
PC 入力	ミニ D-sub 15 ピン (DDC2B 対応) x 1	Y/G : 1.0 V [p-p] (75 Ω) 同期信号を含む 0.7 V [p-p] (75 Ω) 同期信号を含まない P _B /C _B /B : 0.7 V [p-p] (75 Ω) 同期信号を含まない P _R /C _R /R : 0.7 V [p-p] (75 Ω) 同期信号を含まない HD/VD : TTL (ハイインピーダンス)
シリアル 入力 / 出力	D-sub 9 ピン x 1 / x 1 RS-232C 準拠	
IR トランスミッター 入力 / 出力	ステレオミニジャック (M3) x 1 / x 1	
音声出力	ステレオミニジャック (M3) x 1 (出力: 可変 (-∞ ~ 0 dB) (1 kHz, 0 dB 入力, 10 k Ω 負荷時))	0.5 V [rms]
LAN/DIGITAL LINK	RJ45 ネットワーク接続用、PLink™ 対応 x 1 通信方式 : RJ45 100BASE-TX 対応 DIGITAL LINK 使用時、ロングリーチモード対応	
USB メモリー	USB TYPE A コネクタ (DC 5V/1A 対応) x 1 (USB3.0 には対応していません)	

■音声

内蔵スピーカー	10 W (8 Ω、フルレンジ : 15 mm × 25 mm / Φ 70 mm) x 2
内蔵スピーカー出力	20 W [10 W + 10 W]

■電源

使用電源	AC 100 V ± 10% 50/60 Hz
消費電力	380 W
動作時平均消費電力*	356 W
本体電源「切」時	約 0.3 W
リモコン電源「切」時	約 0.5 W
皮相電力	381 VA

*IEC62087 Ed.2 の測定方法に基づく

■機構

外形寸法 (W x H x D)	1835 x 1060 x 82 mm
質量	62 kg
ベゼル色	黒
ベゼル幅	左 / 右 / 上 / 下 28.5 mm
梱包外形寸法 (W x H x D)	1970 x 1191 x 351 mm
梱包質量	73 kg
キャビネット材質	前面 : 金属、バックカバー : 金属
取付穴ピッチ	VESA 規格準拠 600 x 400 mm (金具取付時 : ネジ穴径 M6 / 深さ 12 mm)

■設置条件

設置方向	横 / 縦 (回転 : 横設置の状態から左右各 45 度)
設置角度	横設置時 前傾 0 ~ 20 度 後傾 0 ~ 20 度 縦設置時 前傾 0 ~ 20 度 後傾 0 ~ 20 度
つり下げ設置	非対応

* 設置条件以外の設置を行う場合は、事前に販売店にお問い合わせください。

* 縦設置する場合は、必ず本体の電源ランプを下側にして設置してください。

■環境条件

動作範囲	温度 : 0℃ ~ 40℃ (海拔 1400 m まで) / 0℃ ~ 35℃ (海拔 1400 m 以上 ~ 2800 m 未満) 湿度 : 20% ~ 80% (結露のないこと) 高度 : 2800 m 未満
保管範囲	温度 : -20℃ ~ 60℃ 湿度 : 20% ~ 80% (結露のないこと)

* 使用される温度・湿度条件によっては明るさのムラが発生することがありますが、故障ではありません。

・連続通電でムラは消えていきます。消えない場合は、販売店にご相談ください。

● **主な機能**

USB メディアプレーヤー	○
フェイルオーバー / フェイルバック	○
データクローニング	○
マルチ画面設定	○
起動遅延制御	○
自動位置補正	○
パワーマネージメント	○ (HDMI/DIGITAL LINK/PC/DVI-D)
消費電力低減設定	○
Button lock (ボタン操作制限)	○
Controller user level (リモコン操作制限)	○
Input search (無信号時自動入力切替)	○
6 軸カラーマネージメント	○
階調スムーサ	○
フレームクリエーション	○ (常時 ON)
ダイナミックバックライト	○
タイマー設定	○
AMX D.D.	○
Crestron Connected™	○
Extron XTP	○
WEB ブラウザコントロール	○
PJLink™	○
光 ID 機能対応 *1	○
イメージ設定	○
Input Detection	○
HDMI CEC 対応	○
メモリービューワー機能	○
プレイリスト編集機能 (リモコン操作)	○
連続稼働時間 *2	24 時間

*1 光 ID 送信時、ディスプレイパネルの輝度は約 75% 相当となります。また、表示映像にちらつきが発生することがありますが、光 ID 送信の輝度変化によるものであり故障ではありません
 *2 長時間の運転を行う場合は、動画での表示をおすすめします。静止画を長時間表示した場合、残像が発生することがありますが、残像は動画等を表示することで改善することができます。

● **リモコン**

使用電源	DC 3 V (単 4 形マンガンまたはアルカリ乾電池 2 個)
操作距離	約 7 m 以内 (受信部正面)
質量	約 63 g
外形寸法 (W x H x D)	48 x 134 x 20 mm

● **適合規格**

安全規格	J60950-1 (H27), J3000 (H25), S-mark approval (S-TUV)
輻射規格	J55022 (H22) S-mark approval (S-TUV)

● **付属品**

- ・電源コード (2.0 m) ・4 極ミニプラグ RCA- ビンジャック変換ケーブル
- ・リモコン ・単 4 形乾電池 x 2 ・クランパー x 3
- ・保証書 ・取扱説明書

● **対応ソフトウェア (無償)**

複数台監視制御ソフトウェア Ver.2.0 以降
コンテンツマネジメントソフトウェア Ver.3.1 以降
ビデオウォールマネージャー Ver.1.8 以降

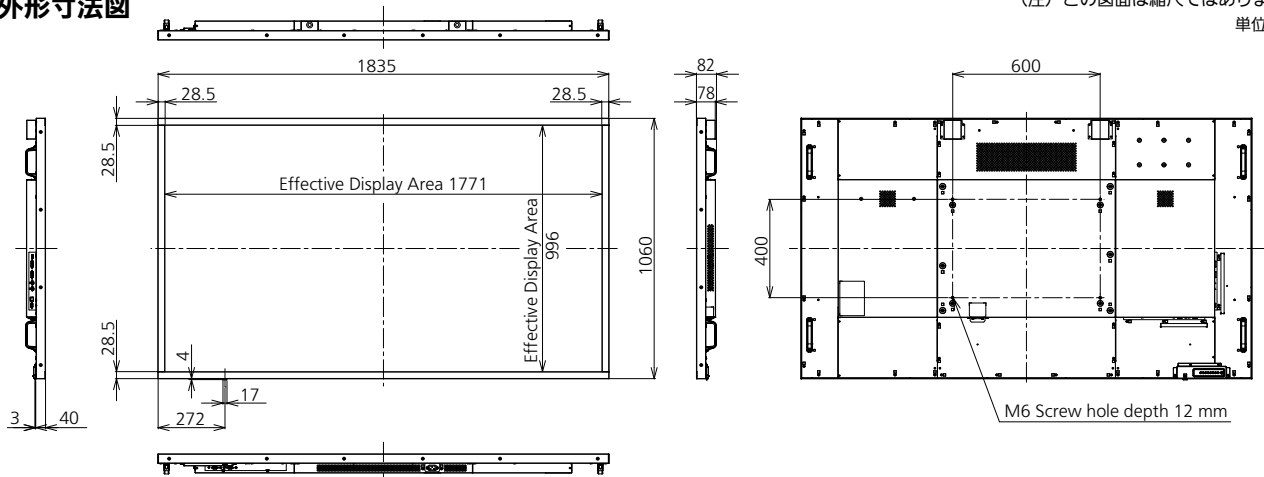
● **別売オプション**

据置きスタンド	TY-ST75PE9
予兆監視ソフトウェア * (基本ライセンス / 3 年ライセンス)	ET-SWA100 シリーズ (ライセンスの種類によって品番末尾の記号が異なります。)
ビデオウォールマネージャー 自動ディスプレイ調整 アップグレードキット	TY-VUK10 (Ver.1.8 以降の対応となります)
デジタルインターフェイスボックス	ET-YFB100
デジタルリンクスイッチャー	ET-YFB200

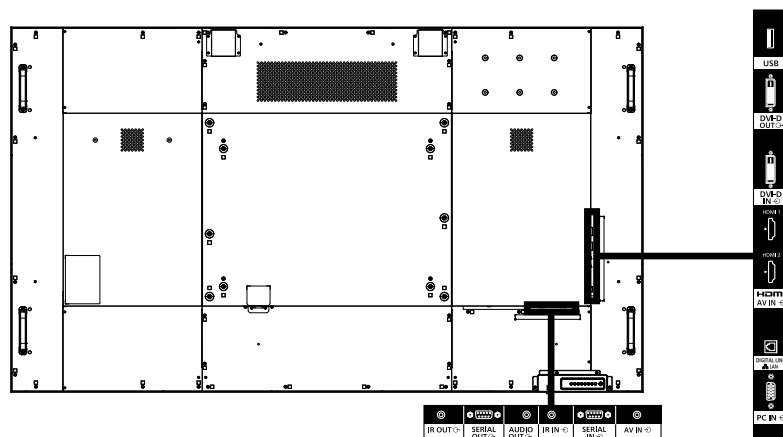
* 複数台監視制御ソフトウェア Ver.2.0 以降が必要です。

● **外形寸法図**

(注) この図面は縮尺ではありません。
単位: mm



● **接続端子**



* 製品の仕様およびデザインは改善等のため予告なく変更する場合があります。

● 対応信号表

本機が表示できる映像信号は下表のとおりです。

V : VIDEO
R : D-sub RGB
Y : YCbCr/YPbPr
D : DVI-D
H : HDMI
DL : Digital Link

対応信号	解像度 (ドット)	走査周波数		ドットクロック周波数 (MHz)	フォーマット
		水平 (kHz)	垂直 (Hz)		
NTSC/NTSC4.43/ PAL-M/PAL60	720 x 480i	15.73	59.94	-	V
PAL/PAL-N/SECAM	720 x 576i	15.63	50.00	-	V
480/60i	720 x 480i	15.73	59.94	13.50	R/Y
576/50i	720 x 576i	15.63	50.00	13.50	R/Y
480/60i	720 (1440) x 480i ²	15.73	59.94	27.00	D/H/DL
576/50i	720 (1440) x 576i ²	15.63	50.00	27.00	D/H/DL
480/60p	720 x 483	31.47	59.94	27.00	R/Y/D/H/DL
576/50p	720 x 576	31.25	50.00	27.00	R/Y/D/H/DL
720/60p	1280 x 720	45.00	60.00	74.25	R/Y/D/H/DL
720/50p	1280 x 720	37.50	50.00	74.25	R/Y/D/H/DL
1080/60i ¹	1920 x 1080i	33.75	60.00	74.25	R/Y/D/H/DL
1080/50i	1920 x 1080i	28.13	50.00	74.25	R/Y/D/H/DL
1080/24p	1920 x 1080	27.00	24.00	74.25	R/Y/D/H/DL
1080/24PsF	1920 x 1080i	27.00	48.00	74.25	R/Y
1080/25p	1920 x 1080	28.13	25.00	74.25	R/Y/D/H/DL
1080/30p	1920 x 1080	33.75	30.00	74.25	R/Y/D/H/DL
1080/60p	1920 x 1080	67.50	60.00	148.50	R/Y/D/H/DL
1080/50p	1920 x 1080	56.25	50.00	148.50	R/Y/D/H/DL
640 x 400/70	640 x 400	31.47	70.09	25.18	R/Y/D/H/DL
640 x 400/85	640 x 400	37.86	85.08	31.50	R/Y/D/H/DL
640 x 480/60	640 x 480	31.47	59.94	25.18	R/Y/D/H/DL
640 x 480/67	640 x 480	35.00	66.67	30.24	R/Y/D/H/DL
640 x 480/73	640 x 480	37.86	72.81	31.50	R/Y/D/H/DL
640 x 480/75	640 x 480	37.50	75.00	31.50	R/Y/D/H/DL
640 x 480/85	640 x 480	43.27	85.01	36.00	R/Y/D/H/DL
800 x 600/56	800 x 600	35.16	56.25	36.00	R/Y/D/H/DL
800 x 600/60	800 x 600	37.88	60.32	40.00	R/Y/D/H/DL
800 x 600/72	800 x 600	48.08	72.19	50.00	R/Y/D/H/DL
800 x 600/75	800 x 600	46.88	75.00	49.50	R/Y/D/H/DL
800 x 600/85	800 x 600	53.67	85.06	56.25	R/Y/D/H/DL
832 x 624/75	832 x 624	49.72	74.55	57.28	R/Y/D/H/DL
852 x 480/60	852 x 480	31.47	59.94	34.24	D/H/DL
1024 x 768/50	1024 x 768	39.55	50.00	51.89	D/H/DL
1024 x 768/60	1024 x 768	48.36	60.00	65.00	R/Y/D/H/DL
1024 x 768/70	1024 x 768	56.48	70.07	75.00	R/Y/D/H/DL
1024 x 768/75	1024 x 768	60.02	75.03	78.75	R/Y/D/H/DL
1024 x 768/82	1024 x 768	65.55	81.63	86.00	R/Y/D/H/DL
1024 x 768/85	1024 x 768	68.68	85.00	94.50	R/Y/D/H/DL
1066 x 600/60	1066 x 600	37.64	59.94	53.00	D/H/DL
1152 x 864/60	1152 x 864	53.70	60.00	81.62	D/H/DL
1152 x 864/70	1152 x 864	63.99	70.02	94.20	R/Y/D/H/DL
1152 x 864/75	1152 x 864	67.50	75.00	108.00	R/Y/D/H/DL
1152 x 864/85	1152 x 864	77.09	85.00	119.65	R/Y/D/H/DL
1152 x 870/75	1152 x 870	68.68	75.06	100.00	R/Y/D/H/DL
1280 x 720/60	1280 x 720	44.76	60.00	74.48	R/Y/D/H/DL
1280 x 768/50	1280 x 768	39.55	49.94	65.18	R/Y/D/H/DL
1280 x 768/60	1280 x 768	47.70	60.00	80.14	R/Y/D/H/DL
	1280 x 768	47.78	59.87	79.50	R/Y/D/H/DL
1280 x 800/50	1280 x 800	41.20	50.00	68.56	R/Y/D/H/DL
1280 x 800/60	1280 x 800	49.31	59.91	71.00	R/Y/D/H/DL
	1280 x 800	49.70	59.81	83.50	R/Y/D/H/DL
1280 x 960/60	1280 x 960	60.00	60.00	108.00	R/Y/D/H/DL
1280 x 960/85	1280 x 960	85.94	85.00	148.50	R/Y
1280 x 1024/60	1280 x 1024	63.98	60.02	108.00	R/Y/D/H/DL
1280 x 1024/75	1280 x 1024	79.98	75.02	135.00	R/Y/D/H/DL
1280 x 1024/85	1280 x 1024	91.15	85.02	157.50	R/Y/D/H/DL
1360 x 768/60	1360 x 768	47.71	60.02	85.50	D/H/DL
	1360 x 768	47.70	60.00	84.72	D/H/DL
	1360 x 768	47.72	59.80	84.75	D/H/DL
1366 x 768/50	1366 x 768	39.55	50.00	69.92	D/H/DL
1366 x 768/60	1366 x 768	48.39	60.03	86.71	R/Y/D/H/DL
	1366 x 768	48.00	60.00	72.00	R/Y/D/H/DL
1366 x 768/50	1366 x 768	39.56	49.89	69.00	R/Y/D/H/DL
1366 x 768/60	1366 x 768	47.71	59.79	85.50	R/Y/D/H/DL
1400 x 1050/60	1400 x 1050	65.22	60.00	122.61	D/H/DL
1400 x 1050/75	1400 x 1050	82.20	75.00	155.85	R/Y/D/H/DL
1440 x 900/60	1440 x 900	55.47	59.90	88.75	R/Y/D/H/DL
	1440 x 900	55.92	60.00	106.47	R/Y/D/H/DL
1600 x 900/50	1600 x 900	46.30	50.00	97.05	D/H/DL
1600 x 900/60	1600 x 900	60.00	60.00	108.00	D/H/DL
	1600 x 900	55.99	59.95	118.25	D/H/DL
	1600 x 900	55.92	60.00	119.00	D/H/DL
1680 x 1050/60	1680 x 1050	65.29	59.95	146.25	R/Y/D/H/DL
1600 x 1200/60	1600 x 1200 ³	75.00	60.00	162.00	R/Y/D/H/DL
1920 x 1080/60	1920 x 1080 ⁴	66.59	59.93	138.50	R/Y/D/H/DL
	1920 x 1080	67.50	60.00	148.50	R/Y/D/H/DL
1920 x 1200/60	1920 x 1200 ^{3,5}	74.04	59.95	154.00	R/Y/D/H/DL

●自動判別した信号フォーマットが、実入力信号と異なった表示になる場合があります。

*1 : 1035/60i 信号が入力された場合、1080/60i 信号として表示します。

*3 : 画像処理回路で画素を間引いて表示します。

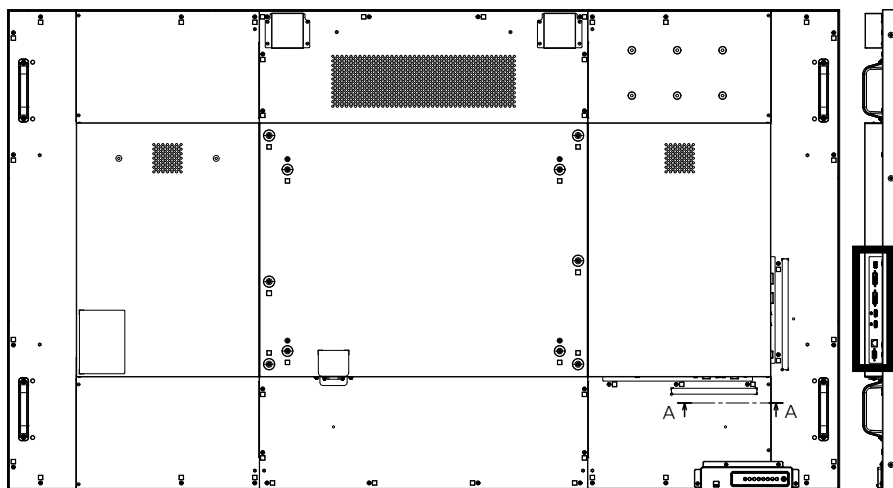
*5 : 「DIGITAL LINK モード」が「ロングリーチ」に設定されている場合は非対応

*2 : Pixel-Repetition 信号 (ドットクロック周波数 27.0 MHz) のみ

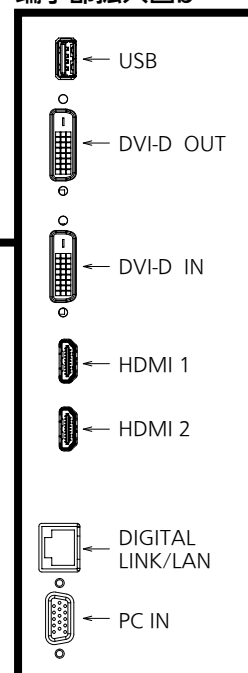
*4 : VESA CVT-RB (Reduced Blanking) 準拠

● 端子部図面

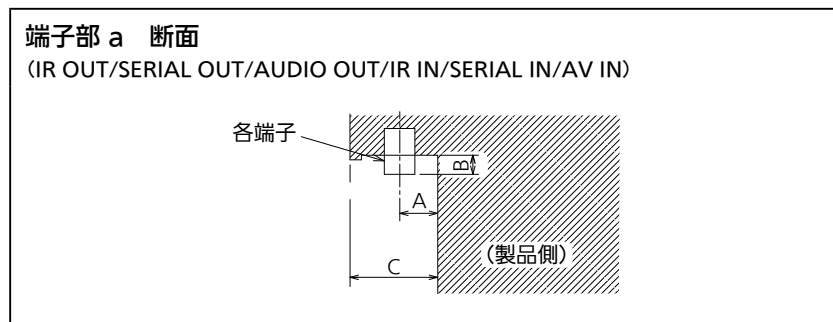
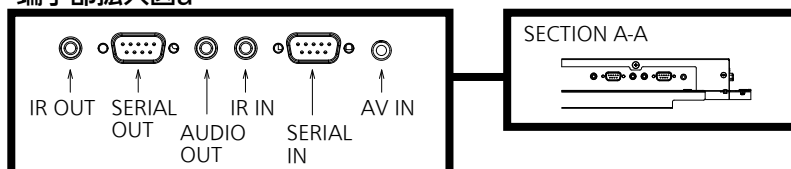
背面視



端子部拡大図b



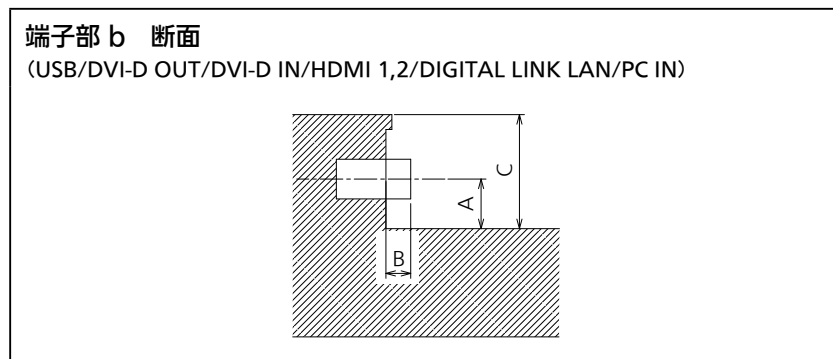
端子部拡大図a



端子部 a
80SF2HJ 側面端子

単位 : mm

	IR IN/OUT	SERIAL IN/OUT	AUDIO OUT	AV IN
A		17.3		16.5
B	2.7	5.2	2.7	1.7
C	39			



端子部 b
80SF2HJ 下部端子

単位 : mm

	USB	DVI-D IN/OUT	HDMI	DIGITAL LINK/LAN	PC IN
A	15.0	16.0	14.2	16.0	17.2
B		5.6			5.3
C	39				

* 端子部の構造上、接続ケーブル/USB メモリーによっては、ご利用いただけないものがあります。本図面でご確認の上、ご使用ください。